



## AXIÁLNÍ ODTAHOVÉ VENTILÁTORY

### APLIKACE

Ideální pro odvod vzduchu z koupelen, toalet a menších místností. Vhodný pro odtažení odpadního vzduchu přímo do venkovního prostředí pomocí krátkého potrubí. Může být připevněn na zeď nebo strop, na sádkokarton nebo do okna.

### SPECIFIKACE

Kryt vyrobený z vysoce kvalitního ABS poskytuje odolnou nárazuvzdornou a robustní konstrukci.

Jednotka je v bílé barvě RAL 9010 a je odolná vůči UV záření.

Jednofázové indukční motory s integrovanou tepelnou ochranou jsou namontované na utěsněných vysoce kvalitních kluzných ložiskách. Vhodné pro nepřetržitý i přerušovaný chod.

Unikátní tvar lopatek oběžného kola poskytuje vylepšené aerodynamické vlastnosti, nízkou hlučnost a zvýšenou účinnost.

### VLASTNOSTI A VÝHODY

Třída krytí IPX4.

Stylová světlá povrchová úprava předního panelu splňuje požadavky integrace do moderního interiéru.

Aerodynamicky tvarovaný vstup a přední deflektory pro optimalizaci účinnosti a akustického komfortu. Zpěvněné tělo ventilátoru zabraňuje deformaci díky zesílenému krytu a designu pro maximální proudění vzduchu.

Integrovaná zpětná klapka zabraňuje proudění vzduchu zpět do místnosti, když je ventilátor vypnutý.

Nízká spotřeba energie: 100 mm model má provozní spotřebu energie nižší než 8 W.

Plně recyklovatelné plastové komponenty, šetrné k životnímu prostředí.

Dvojitá izolace: není nutné žádné uzemnění.

Testované podle nejnovějších norem: jednotky jsou testovány v laboratoři uznávané TÜV Rheinland v Aerauliqa, což znamená přesné a aktuální informace o elektrické bezpečnosti, výkonu a hladině hluku, na které se lze spolehnout. Navrženo a vyrobeno v souladu s EN60335-2-80 (směrnice o nízkém napětí) a směrnicí EMC (elektromagnetická kompatibilita).

### VERZE

#### Standardní: QS

Ventilátor se ovládá samostatným vypínačem nebo vypínačem světla.

#### Nastavitelný doběh: QS-T

Ventilátor je vybavený časovým doběhem nastavitelným od  $\pm 1$  do 25 minut. Provoz: po vypnutí ventilátor pracuje dále po předem nastavenou dobu.

#### Nastavitelný snímač vlhkosti a nastavitelný doběh: QS-HT

Ventilátor je vybavený elektronikou se snímačem vlhkosti (nastavitelným od 50 % do 95 % RH) a časovačem nastavitelným od  $\pm 1$  do 25 minut. Provoz: když je procento relativní vlhkosti vyšší/nížší než přednastavená mezní hodnota, ventilátor se automaticky aktivuje/deaktivuje. Po vypnutí hygrostatu ventilátor dále pracuje po nastavenou dobu.

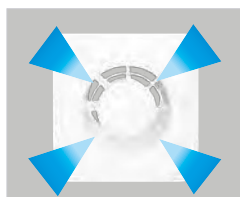
#### Kuličková ložiska: QD-BB

Každý ventilátor může být volitelně vybavený kuličkovými ložisky pro zajištění delší životnosti ventilátoru (30 000 h).

### VELIKOSTI

Ventilátory mají připojení na kruhové potrubí o průměrech 90, 100, 120 a 150 mm.

## Instalace



centrální odtah



stěnová instalace



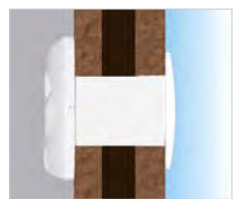
stropní instalace



okenní instalace

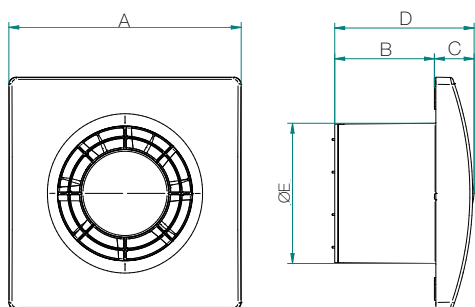


přímý odtah



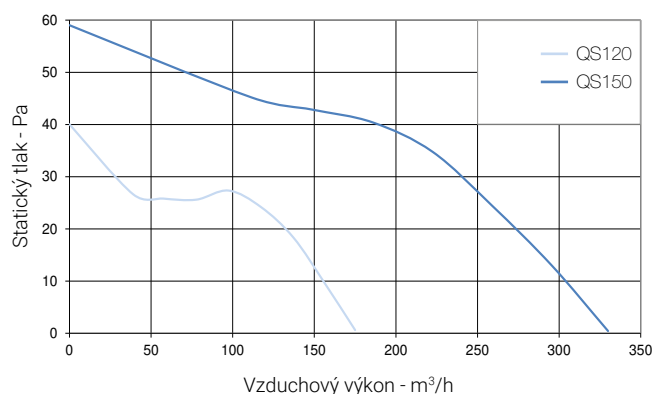
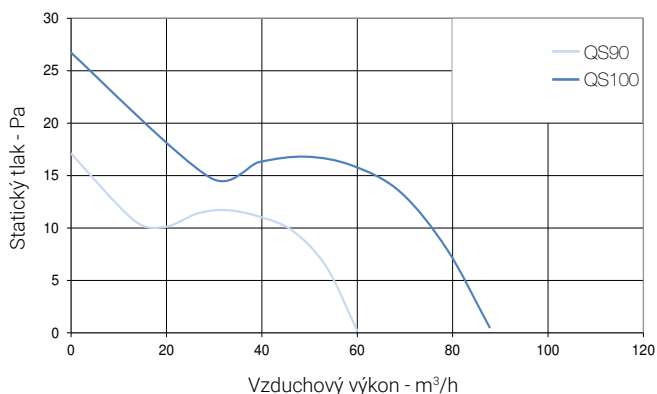
krátké odvodní potrubí

## Rozměry (mm) a hmotnost (kg)



Model	QS90	QS100	QS120	QS150
A	164	164	184	218
B	55	70	81	97
C	28	28	27	27
D	83	98	108	124
ØE	90	99	119	148
Hmotnost	0,5	0,6	0,7	1,2

## Výkonová křivka



## Výkon

Model	QS90	QS100	QS120	QS150
Vzduchový výkon m <sup>3</sup> /h max	60	88	175	330
Statický tlak Pa max	17	27	40	59
Spotřeba W max	8	8	14	24
Akustický tlak dB(A) @ 3m(1)	26	26	33	42
Provozní teplota °C max	50	50	50	50
Certifikace	CE	CE	CE	CE

- 220-240V ~ 50/60Hz.
- vzduchový výkon měřený dle ISO 5801 a 230V 50Hz, hustota vzduchu 1,2 kg/m<sup>3</sup>.
- údaje naměřené v laboratoři uznané TÜV Rheinland v Aerauliga.
- (1) hladina akustického tlaku ve 3 m ve volném poli, pouze pro srovnávací účely.

